

Nice



4024 Kit
5024 Kit
4000 Kit
5000 Kit
WG3524HS



Устройство открытия распашных ворот

Инструкции и предупреждения для установки и использования

1. ОБЩИЕ ПРЕДУПРЕЖДЕНИЯ О БЕЗОПАСНОСТИ И МЕРЫ ПРЕДОСТОРОЖНОСТИ

1.1 - Предупреждения о безопасности

• **ВНИМАНИЕ!** - Данное руководство содержит важные инструкции и предупреждения для личной безопасности. Неправильная установка может привести к серьезным травмам. Перед началом работы внимательно прочитайте все руководство. Если вы сомневаетесь, прекратите установку и обратитесь в Отдел по работе с клиентами Nice за разъяснениями.

• **ВНИМАНИЕ!** - Согласно действующему европейскому законодательству, установка автоматической двери или ворот должна соответствовать требованиям Директивы 98/37/СЕ (Директива по машинам) и, в частности, стандартам EN 12445; EN 12543; EN 12635 и EN 13214-1, которые устанавливают предполагаемое соответствие автоматизации. В связи с этим все операции по установке, подключению, проверке и техническому обслуживанию изделия должны выполняться только квалифицированным и компетентным специалистом!

• **ВНИМАНИЕ!** - Важные инструкции: сохраните данное руководство для любых возможных будущих действий по обслуживанию и утилизации изделия.

1.2 - Меры предосторожности при установке

• Перед установкой проверьте, подходит ли это изделие для автоматизации ворот или дверей (см. главу 3 и «Технические характеристики изделия»). Если оно не подходит, НЕ продолжайте установку.

• Установите устройство отключения в систему электропитания с достаточным расстоянием между контактами для обеспечения полного разъединения в условиях, продиктованных категорией III.

• Все операции по монтажу и техническому обслуживанию должны выполняться при отключенном электропитании. Если устройство отключения источника питания не видно из области, где расположена автоматика, то перед началом работы необходимо прикрепить знак с текстом «ВНИМАНИЕ! ИДЁТ ТЕХНИЧЕСКОЕ ОБСЛУЖИВАНИЕ» на устройстве отключения.

• Во время установки аккуратно обращайтесь с автоматикой, избегая дробления, ударов, падения или контакта с жидкостями любого типа. Не размещайте изделие вблизи источников тепла или не подвергайте его воздействию открытого огня. Все эти действия могут повредить и вызвать сбой или опасные ситуации. В этом случае немедленно прекратите установку и обратитесь в Отдел по работе с клиентами Nice.

• Не вносите изменения в какую-либо часть продукта.

Операции, которые не разрешены производителем, могут вызвать только сбой. Производитель отказывается от какой-либо ответственности за ущерб, вызванный произвольными изменениями продукта.

• Если ворота или двери, которые должны быть автоматизированы, снабжены дверью для пешеходов, то необходимо включить систему управления в установку, чтобы предотвратить работу двигателя, когда открыта дверь для пешеходов.

• Проверьте, нет ли точек захвата в неподвижных частях, когда лист ворот находится в максимально открытом положении, при необходимости защитите эти детали.

• Нажимная кнопка на стене должна быть установлена в виде автоматики вдали от движущихся частей на минимальной высоте 1,5 м от земли и не должна быть доступна.

• Упаковочный материал продукта должен быть утилизирован в соответствии с действующими местными правилами.

2. ОПИСАНИЕ ИЗДЕЛИЯ И ПРЕДПОЛАГАЕМОЕ ИСПОЛЬЗОВАНИЕ

Это изделие предназначено для автоматизации распашных ворот или дверей в исключительно в жилых помещениях.

ВНИМАНИЕ! - Любое другое использование, отличное от описанного и в условиях окружающей среды, отличных от описанных в этом руководстве, считается неприемлемым и запрещенным!

Продукт представляет собой электромеханический редукторный двигатель, оснащенный электродвигателем постоянного тока 24 В или электродвигателем переменного тока 230 В (в зависимости от модели) и бесконтактным редуктором. Редукторный двигатель питается от внешнего блока управления, к которому он подключен.

В случае выхода из строя можно вручную перемещать листья ворот после разблокировки редукторного двигателя вручную. На рисунке 1 показаны все компоненты, входящие в комплект поставки (в соответствии с выбранной моделью):

[a] - электромеханический редукторный двигатель

[b] - передний кронштейн (для крепления редукторного двигателя к листу ворот)

[c] - задний кронштейн и пластина (для крепления редукторного двигателя к стене)

[d] - металлические детали (винты, шайбы и т. д.)

[e] - клавиши для ручной разблокировки редукторного двигателя

3. УСТАНОВКА

3.1 - Проверки перед установкой

Перед установкой проверьте целостность компонентов, пригодность выбранной модели и пригодность среды, выбранной для установки.

ВАЖНО - Редукторный двигатель не может автоматизировать ручные ворота, которые не имеют безопасной и эффективной механической конструкции. Кроме того, он не может решить неисправности, вызванные неправильной установкой или плохим обслуживанием самих ворот.

3.2. Возможность автоматизации ворот и пригодность окружающей среды.

• Проверьте, что механическая структура ворот подходит для автоматизации и соответствует действующему национальному законодательству (при необходимости ссылаетесь на данные на знаке на воротах).

• Перемещая лист ворот вручную в положение «Открытый и закрытый», проверьте, что движение происходит с равным и постоянным трением в каждой точке хода (не должно быть никаких моментов больших усилий).

• Проверьте, чтобы лист ворот оставался сбалансированным, чтобы он не перемещался, если он был вручную установлен в любое положение и остановлен.

• Проверьте, что пространство вокруг редукторного двигателя позволяет вручную разблокировать ворота, легко и безопасно.

• Проверьте, что поверхности, выбранные для установки изделия, являются прочными и могут гарантировать стабильную фиксацию.

• Проверьте, что зона крепления редукторного двигателя совместима с размером последнего, см. Рис. 2: правильное движение открытия ворот и сила, которую двигатель выполняет для его выполнения, зависят от положения, в котором закреплен задний крепежный кронштейн. Поэтому перед установкой необходимо сделать ссылку на график 2, чтобы определить максимальный угол открытия листа и силу двигателя, подходящие для отдельной системы.

3.3 - Ограничения по использованию изделия

Перед установкой изделия проверьте, что листы ворот имеют нужный размер и массу и находятся в пределах, указанных на графике 1.

3.4 - Подготовка к установке

На рисунке 3 показан пример системы автоматизации, разработанной с использованием компонентов Nice. Эти компоненты расположены в соответствии с типичной и обычной схемой.

С помощью рисунка 3, определите приблизительное положение для установки каждого компонента, предусмотренного системой, и наиболее подходящую схему соединений. Полезные компоненты для создания полной системы (рис.3):

A - Электромеханические редукторные двигатели

B - Пара фотоэлементов

C - Пара стопорных блоков (при открытии)

D - Колонны для фотоэлементов

E - Мигающее сигнальное устройство со встроенной антенной

F - Кнопочный переключатель или цифровая клавиатура

G - Блок управления

3.5 - Установка крепежных кронштейнов и редукторного двигателя

3.5.1 - Установка заднего крепежного кронштейна.

Вычислите положение заднего кронштейна, используя график 2. Этот график служит для установления размеров А и В и значения максимального угла открытия листа. Важно. Значения А и В должны быть аналогичны значениям линейного перемещения системы автоматизации.

01. Измерьте размер С (рис.4) со стороны крепления;
02. На графике 2 определите размер С и проследите горизонтальную линию, которая определяет значение размера В (*), как показано на примере рис. 5; точка встречи с линией «г.1.» (рекомендуемая линия установки) определяет значение угла максимального открытия. С этого момента отследите вертикальную линию, как показано в примере на рис. 5, чтобы определить значение размера А.

Если найденный угол не соответствует требованиям, приспособьте размер А и, при необходимости, размер В, чтобы они были похожи.

03. Перед закреплением на стене кронштейн необходимо закрепить на специальной крепежной пластине (рис.6); при необходимости кронштейн можно отрезать, адаптируя значения размеров А и В.

Примечание. Задний кронштейн с редукторным двигателем имеет длину 150 мм; в случае специального использования или открывающихся наружу ворот (рис.7) может использоваться модель кронштейна PLA6 (дополнительный аксессуар).

ВНИМАНИЕ! - Перед закреплением заднего кронштейна проверьте, чтобы зона фиксации переднего кронштейна находилась в твердой части листа, так как этот кронштейн должен быть закреплен на другой высоте заднего кронштейна (рис.8).

04. На этом этапе зафиксируйте кронштейн с помощью дюбелей, винтов и шайб (не прилагаются).

3.5.2 - Установка переднего крепежного кронштейна

Передний кронштейн должен быть закреплен на листе ворот, соответствующем значениям размеров D и E (рис.4).

Примечание. Передний кронштейн, оснащенный редукторным двигателем, должен быть приварен непосредственно к листу ворот. Если это невозможно, то используйте модель кронштейна PLA8 (дополнительная принадлежность)

01. Установите значение размера E, используя таблицу 1;

02. Установите высоту, на которой необходимо установить передний кронштейн, см. Рис. 8;

03. Закрепите кронштейн на твердую часть листа ворот.

ТАБЛИЦА 1

Модель: WG4024 - WG4000 - WG4000/V1		Модель: WG5024 - WG5000 - WG5000/V1 - WG3524HS	
D (мм):	700	850	
A (мм)	E (мм)		
100	600	750	
110	590	740	
120	580	730	
130	570	720	
140	560	710	
150	550	700	
160	540	690	
170	530	680	
180	520	670	
190	510	660	
200	500	650	
210	490	640	
220	480	630	
230	470	620	
240		610	
250		600	
260		590	
270		580	
280		570	

3.5.3 - Установка редукторного двигателя на крепежные кронштейны

• Установка редукторного двигателя на задний кронштейн:

01. Прикрепите редуктор к кронштейну, как показано на рис. 9 с использованием винта, шайбы и гайки;

02. Затяните гайку до конца и затем ослабьте на 1/10 оборота, чтобы обеспечить минимальный зазор между деталями.

• Установка редукторного двигателя на передний кронштейн:

01. Прикрепите редуктор к кронштейну, как показано на рис. 10 с помощью винта, шайбы и гайки;

02. Затяните винт до конца.

03. Зафиксируйте этикетку, указанную в упаковке, касающуюся операций разблокировки и блокировки редукторного двигателя, максимально близко к редукторному двигателю.

3.6 - Установка механического концевого выключателя

Механический концевой выключатель позволяет установить положение останова затвора, таким образом, чтобы не нужно было использовать стопорные блоки, и лист не ударялся в конце движения.

ПРЕДУПРЕЖДЕНИЕ. В случае использования на воротах, открывающихся наружу (рис.7), необходимо инвертировать провода питания. Установите конечный выключатель в положение открытия редукторного двигателя следующим образом:

01. Разблокируйте редукторный двигатель, как показано на рис. 14;

02. Ослабьте механический стопорный винт;

03. Приведите лист затвора вручную в требуемое положение открытия;

04. Затем доведите механический упор до конца штифта и заблокируйте винт (рис.11).

05. Приведите лист вручную в положение «Закреть» и заблокируйте редукторный двигатель.

4. ЭЛЕКТРИЧЕСКИЕ СОЕДИНЕНИЯ

ВНИМАНИЕ!

- **Неправильное подключение может вызвать неисправности или опасность; поэтому тщательно следуйте указанным соединениям.**

- **Выполняйте операции подключения при отключенном электричестве.**

Для подключения редукторного двигателя к блоку управления выполните следующие действия:

01. Снимите крышку редукторного двигателя, как показано на рис. 12;

02. Ослабьте зажим кабеля редукторного двигателя, проденьте соединительный кабель через отверстие и соедините три электрических провода, как показано на рис. 13;

03. Замените крышку редукторного двигателя.

Для проверки соединений, направления вращения двигателя, сдвига фаз в движении листов и настройки концевого выключателя см. Руководство по эксплуатации блока управления.

ВАЖНО - для ворот, настроенных на открытие в наружном направлении, инвертируйте провода питания по отношению к стандартной установке.

5. ПРОВЕРКА АВТОМАТИКИ

Это самый важный этап в реализации системы автоматизации, обеспечивающий максимальную безопасность. Проверка может также использоваться для периодической проверки устройств, которые составляют систему автоматики.

Проверка всей системы должна проводиться экспертным и квалифицированным персоналом, который должен взять на себя ответственность за проводимые испытания в зависимости от риска и проверить соответствие того, что установлено законами, правилами и положениями и, в частности, всеми требованиями EN 12445, которые устанавливают методики проверки автоматики ворот.

Проверка

Каждый отдельный компонент автоматики, например чувствительные края, фотоэлементы, аварийное отключение и т. д., требуют специальной проверки; для этих устройств соблюдайте процедуры, указанные в соответствующих инструкциях. Для проверки редукторного двигателя выполните следующие операции:

01. Убедитесь, что все требования этого руководства и, в частности, главы 1, строго соблюдаются;
02. Разблокируйте редукторный двигатель, как показано на рис. 14;
03. Проверьте, можно ли вручную перемещать лист при открытии и закрытии с силой не более 390 Н (около 40 кг);
04. Заблокируйте редукторный двигатель и подключите электропитание;
05. Используя предустановленные устройства управления или отключения (клавишный селекторный переключатель, кнопки управления или радиопередатчики), выполните ряд проверок открытия, закрытия и остановки ворот и убедитесь, что они выполняются правильно;
06. По очереди проверьте правильность работы всех предохранительных устройств в системе (фотоэлементы, чувствительные края, аварийное отключение и т. д.) и проверьте, что ворота ведут себя должным образом;
07. Запустите движение закрытия и проверьте силу удара листа о край механического концевого выключателя. При необходимости попытайтесь снизить давление, найдя настройку, которая даст лучшие результаты;
08. Если опасных ситуаций, вызванных движением листа, получилось избежать путем ограничения силы удара, то необходимо измерить силу в соответствии с требованиями правила EN 12445;

Примечание. Редукторный двигатель не оснащен устройствами регулировки крутящего момента, такие регулировки выполняются блоком управления.

Ввод в эксплуатацию

Можно проводить только после проведения проверки с положительными результатами всех контрольных фаз редукторного двигателя и других устройств. Чтобы привести его в действие, обратитесь к руководству по эксплуатации блока управления.

ВАЖНО - Запрещается вводить в частичное или временное использование.

6. ОБСЛУЖИВАНИЕ ИЗДЕЛИЯ

Чтобы обеспечить необходимый уровень безопасности и гарантировать максимальный срок службы всей системы автоматизации, необходимо регулярно проводить техническое обслуживание.

Техническое обслуживание должно выполняться в соответствии с инструкциями по технике безопасности настоящего руководства и в соответствии с установленными действующими законами и правилами.

Для редукторного двигателя требуется запрограммированное техническое обслуживание не реже, чем 1 раз в 6 месяцев.

Операции по техническому обслуживанию:

01. Отключите все источники электричества.
 02. Проверьте состояние износа всех материалов, входящих в состав системы автоматизации, обращая особое внимание на признаки эрозии или окисления конструкционных деталей: замените детали, которые не соответствуют требованиям.
 03. Проверьте, чтобы винтовые соединения были достаточно плотными.
 04. Проверьте, чтобы болт и бесконечный винт были соответствующим образом смазаны.
 05. Проверьте износ подвижных частей и, при необходимости, замените используемые детали.
 06. Подключите источники электроэнергии и выполните все испытания и проверки, описанные в главе 5.
- Для других устройств, присутствующих в системе, обратитесь к отдельным руководствам по эксплуатации.

УТИЛИЗАЦИЯ ИЗДЕЛИЯ

Это изделие является неотъемлемой частью системы автоматизации, и поэтому их необходимо утилизировать вместе. Что касается операций по установке, то в конце срока службы этого изделия операции по демонтажу должны выполняться квалифицированным персоналом.

Это изделие изготовлено из различных материалов: некоторые из них могут быть переработаны, другие должны быть утилизированы. Пожалуйста, узнайте о системах переработки или утилизации, предусмотренных законами, действующими в вашем регионе, для этой категории продуктов.

ВНИМАНИЕ! - Некоторые части продукта могут содержать загрязняющие или опасные вещества, которые, если рассеиваются в окружающей среде, могут нанести серьезный вред окружающей среде и здоровью человека.

Как указывает символ сбоку, это изделие запрещено выбрасывать с домашними отходами. Поэтому следуйте инструкциям «раздельного сбора» для утилизации в соответствии с методами, предусмотренными действующими местными правилами, или доставьте изделие розничному торговцу в момент покупки нового эквивалентного изделия.



ВНИМАНИЕ! - Нормативные акты, действующие на местном уровне, могут предусматривать серьезные санкции в случае неправильной утилизации этого изделия.

Срок службы изделия

Срок службы - это средний экономический срок службы продукта. На значение срока службы сильно влияет индекс спроса на движения, выполняемые автоматикой: это сумма всех факторов, которые способствуют износу продукта (см. Таблицу 2).

Чтобы установить вероятный срок службы Вашей автоматки, действуйте следующим образом:

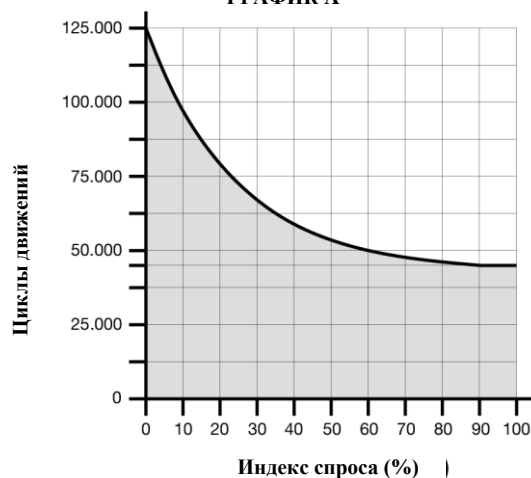
01. Рассчитайте индекс спроса, суммирующий значения в процентах от позиций, представленных в таблице 2;
02. На графике А, используя найденное значение, проследите вертикальную линию до пересечения кривой; с этой точки проследите горизонтальную линию, которая пересекает линию «циклов движений».

Полученное значение - это ожидаемый срок службы Вашего изделия.

Оценка срока службы проводится на основе расчетов и результатов испытаний, выполненных на прототипах. Фактически, будучи оценкой, она не дает никаких гарантий относительно фактического срока службы изделия.

ТАБЛИЦА 2	Индекс спроса			
	WG4024 WG4000 WG4000/V1	WG5024 WG5000 WG5000/V1	WG3524HS	
Масса листа:	> 100 кг	10 %	0 %	10 %
	> 200 кг	20 %	10 %	20 %
	> 300 кг	30 %	20 %	—
	> 400 кг	—	30 %	—
Длина листа	1 – 2 м	20 %	0 %	10 %
	2 – 3 м	—	10 %	20 %
	3 – 3,5 м	—	20 %	—
Рабочая температура	20 %	20 %	20 %	
Закрытый лист	15 %	15 %	15 %	
Установка в ветреной области	15 %	15 %	15 %	

ГРАФИК А



Пример расчета срока службы редукторного двигателя Wingo WG5024 (см. Таблицу 2 и график А):

- масса листа = 200 кг (индекс спроса = 10%)

- длина листа = 2,5 м (индекс спроса = 20%)

- нет других элементов напряжения

Общий индекс спроса = 20%

Оценка срока службы = 80.000 циклов движений

ТЕХНИЧЕСКИЕ ОСОБЕННОСТИ ИЗДЕЛИЯ

ВНИМАНИЕ: • Указанные технические характеристики характерны для температуры окружающей среды 20°C (±5°C). • Nice S.p.a. оставляет за собой право вносить изменения в продукт в любое время, когда он сочтет это необходимым, сохраняя ту же функциональность и предполагаемое использование.

	WG4024	WG5024	WG4000	WG4000/V1	WG5000	WG5000/V1	WG3524HS
Тип	электромеханический редукторный двигатель для открытия ворот или дверей с листами						
Питание	24 В —	24 В —	230 В ~ 50 Гц	120 В ~ 60 Гц	230 В ~ 50 Гц	120 В ~ 60 Гц	24 В
Максимальное поглощение	3,5 А	3,5 А	1,5 А	1,5 А	1,5 А	2,5 А	5 А
Номинальное поглощение	2 А	2 А	0,5 А	0,5 А	0,5 А	1 А	3 А
Максимальная поглощенная энергия	85 Вт	85 Вт	200 Вт	200 Вт	200 Вт	200 Вт	120 Вт
Номинальная поглощенная энергия	50 Вт	50 Вт	130 Вт	130 Вт	130 Вт	130 Вт	72 Вт
Степень защиты	IP 44	IP 44	IP 44	IP 44	IP 44	IP 44	IP 44
Ход	320 мм	470 мм	320 мм	320 мм	470 мм	470 мм	470 мм
Скорость без нагрузки	0,018 м/с	0,016 м/с	0,016 м/с	0,020 м/с	0,013 м/с	0,016 м/с	0,040 м/с
Максимальная нагрузка	1500 Н	1500 Н	1500 Н	1500 Н	1700 Н	1700 Н	1500 Н
Номинальная нагрузка	500 Н	500 Н	500 Н	500 Н	600 Н	600 Н	650 Н
Рабочая температура	От -20 °C до +50 °C						
Циклы/ч при номинальной нагрузке	40	40	30	30	30	30	30
Срок службы	оценивается от 80 000 до 250 000 циклов движения в соответствии с условиями, изложенными в таблице 2						
Класс изоляции	A	A	F	F	F	F	F
Размеры (мм)	770 x 98 x 95	920 x 98 x 95	770 x 98 x 95	770 x 98 x 95	920 x 98 x 95	920 x 98 x 95	920 x 98 x 95
Масса (кг)	6	6	6	6	6	6	6

Декларация соответствия СЕ и декларация о регистрации для «квази-машинной» декларации в соответствии с Директивами: 2004/108/ЕС (EMC); 2006/42/ЕС (MD) приложение II, часть В

Примечание. Содержание этой декларации соответствует последней доступной версии декларации, хранящейся в офисах Nice S.p.A, до публикации этого руководства. Текст здесь был повторно адаптирован для редакционных целей. Копию оригинальной декларации можно запросить у Nice S.p.A.

Номер декларации: 143/WINGO

Версия: 9

Язык: RU

Производитель: NICE S.p.a.

Адрес: Via Pezza Alta 13, Z.I. Рустинь, 31046 Одерцо (ТВ) Италия

Лицо, уполномоченное предоставлять технические данные Via Pezza Alta 13, Z.I. Рустинь, 31046 Одерцо (ТВ) Италия

Тип изделия: Электромеханический редукторный двигатель для распашных ворот

Модель/тип: WG4000, WG4000/V1, WG5000, WG5000/V1, WG4024, WG5024, WG3524HS

Аксессуары: Нет аксессуаров

Нижеподписавшийся Мауро Сордини в качестве главного исполнительного директора настоящим заявляет под свою ответственность, что указанное выше изделие соответствует положениям следующих директив:

- ДИРЕКТИВА 2004/108/ЕС ЕВРОПЕЙСКОГО ПАРЛАМЕНТА И СОВЕТА от 15 декабря 2004 года о сближении законов государств-членов, касающихся электромагнитной совместимости и отменяющая Директиву 89/336/ЕЕС, в соответствии со следующими согласованными стандартами: EN 61000-6-2:2005, EN 61000-6-3:2007+ A1:2011

Кроме того, продукт соответствует следующей директиве в соответствии с положениями, применимыми к частично готовому оборудованию:

- Директива 2006/42/ЕС ЕВРОПЕЙСКОГО ПАРЛАМЕНТА И СОВЕТА от 17 мая 2006 г. относительно машин и поправки к директиве 95/16/ЕС (сводный текст)

Настоящим я заявляю, что соответствующая техническая документация была составлена в соответствии с Приложением VII В Директивы 2006/42/ЕС и что выполнены следующие основные требования: 1.1 - 1.1.2 - 1.1.3 - 1.2.1 - 1.2.6 - 1.5.1 - 1.5.2 - 1.5.5 - 1.5.6 - 1.5.7 - 1.5.8 - 1.5.10 - 1.5.11

- Производитель соглашается направить национальным органам соответствующую информацию о частично завершеном оборудовании в ответ на мотивированный запрос, не затрагивая его права интеллектуальной собственности.

- Если «квази-машина» эксплуатируется в европейской стране с официальным языком, отличным от языка, используемого в настоящей декларации, импортер должен включить перевод этой декларации.

- Частично завершеное оборудование не должно эксплуатироваться до тех пор, пока не будет заявлено, что конечная машина, на которой оно будет использоваться, соответствует положениям Директивы 2006/42/ЕС, если это применимо.

Изделие также соответствует следующим стандартам: EN 60335-1:2012, EN 60335-2-103:2003+A11:2009

Части изделия, которые должны соответствовать следующим стандартам, соответствуют им: EN 13241-1:2003+A1:2011, EN 12445:2002, EN 12453:2002, EN 12978:2003+A1:2009

Одерцо, 30 апреля 2015 года

Мауро Сордини
(главный исполнительный директор)
/подпись/

Инструкции и предостережения для пользователя редукторного двигателя WG4024 - WG5024 - WG4000 - WG4000/V1 - WG5000 - WG5000/V1 WG3524HS

Прежде чем использовать систему автоматизации в первый раз, попросите наладчика объяснить происхождение остаточных рисков и посвятите несколько минут вашего времени чтению руководства по эксплуатации и предостережениям пользователя, предоставленного наладчиком. Сохраните руководство для решения любых будущих вопросов и передайте его новому владельцу системы автоматизации.

ВНИМАНИЕ! - Ваша система автоматизации - это машина, которая выполняет Ваши команды; неправильное или ненадлежащее использование делает систему опасной:

- **Не подавайте команду движения если в пределах зоны действия находятся люди, животные или вещи.**

- **Запрещено прикасаться к частям системы автоматизации, пока ворота или дверь двигаются!**

- **Движение разрешено только в том случае, если ворота или дверь полностью открыты, а листья остановлены!**

• Дети: система автоматизации гарантирует высокий уровень безопасности, предотвращает движение в присутствии людей или вещей с помощью своих систем обнаружения и всегда гарантирует предсказуемую и безопасную активацию. В любом случае необходимо запретить детям играть возле системы автоматизации и, во избежание случайных срабатываний, не оставлять пульт дистанционного управления в пределах досягаемости: это не игрушка!

• Продукт не предназначен для использования людьми (включая детей), чьи физические, сенсорные или умственные способности снижены, или теми, у кого нет опыта или знаний, если они не были в состоянии воспользоваться системой с помощью лица, ответственного за их безопасность и получившего инструкции относительно использования продукта.

• Неисправности: как только Вы заметите аномальное поведение при работе системы автоматизации, отключите питание и разблокируйте ее вручную. Не пытайтесь выполнять какие-либо ремонтные работы, но обратитесь за помощью к своему проверенному наладчику: в то же время система может работать в качестве неавтоматизированных ворот после разблокировки редукторного двигателя, как описано ниже.

• Техническое обслуживание. Как и в случае с каждой машиной, Ваша система автоматизации требует периодического обслуживания, чтобы она работала как можно дольше и в полной безопасности. Согласуйте план периодического обслуживания с Вашим наладчиком; Nice рекомендует проводить техническое обслуживание каждые 6 месяцев для обычного внутреннего использования, но этот период может варьироваться в зависимости от интенсивности использования: любые работы по контролю, техобслуживанию или ремонту должны выполняться квалифицированным персоналом.

• Даже если вы считаете себя способным выполнять эту работу, не изменяйте систему и параметры программирования или не настраивайте систему автоматизации: это работа наладчика.

• Проверка, периодическое техническое обслуживание и любые ремонтные работы должны быть задокументированы лицом, которое их выполняет, и эти документы должны храниться у владельца системы. Единственная работа, которую Вы можете выполнять, и которую мы рекомендуем делать, - это очистка стекла фотоэлементов и удаление любых листьев или камней, которые могут препятствовать движению. Чтобы кто-то не активировал ворота до окончания работ, не забудьте разблокировать автоматику (как описано ниже); очищайте только губкой, слегка смоченной в воде.

• Утилизация: по истечении срока службы системы автоматизации убедитесь, что она демонтирована квалифицированным персоналом и что материалы перерабатываются или утилизируются в соответствии с действующим местным законодательством.

• В случае поломки или отключения: когда Вы ожидаете окончания работы наладчика или возврата питания, если система не оснащена буферными батареями, то систему все еще можно использовать. Необходимо вручную разблокировать редукторный двигатель (см. «Разблокировка или блокировка редукторного двигателя») и вручную передвинуть лист ворот.

РУЧНАЯ РАЗБЛОКИРОВКА И БЛОКИРОВКА РЕДУКТОРНОГО ДВИГАТЕЛЯ

Редукторный двигатель оснащен механической системой, которая позволяет открывать и закрывать ворота вручную. Эти операции должны выполняться во время отключения питания или при наличии неисправностей.

ВАЖНО! - Редукторный двигатель должен быть заблокирован или разблокирован только при остановленном листе.

При наличии электрического замка в система автоматизации, убедитесь, что электрический замок разблокирован перед перемещением листа.

РАЗБЛОКИРОВКА редукторного двигателя вручную (рис. А):

01. Сдвиньте защитную мембрану и вставьте ключ, повернув его по часовой стрелке:

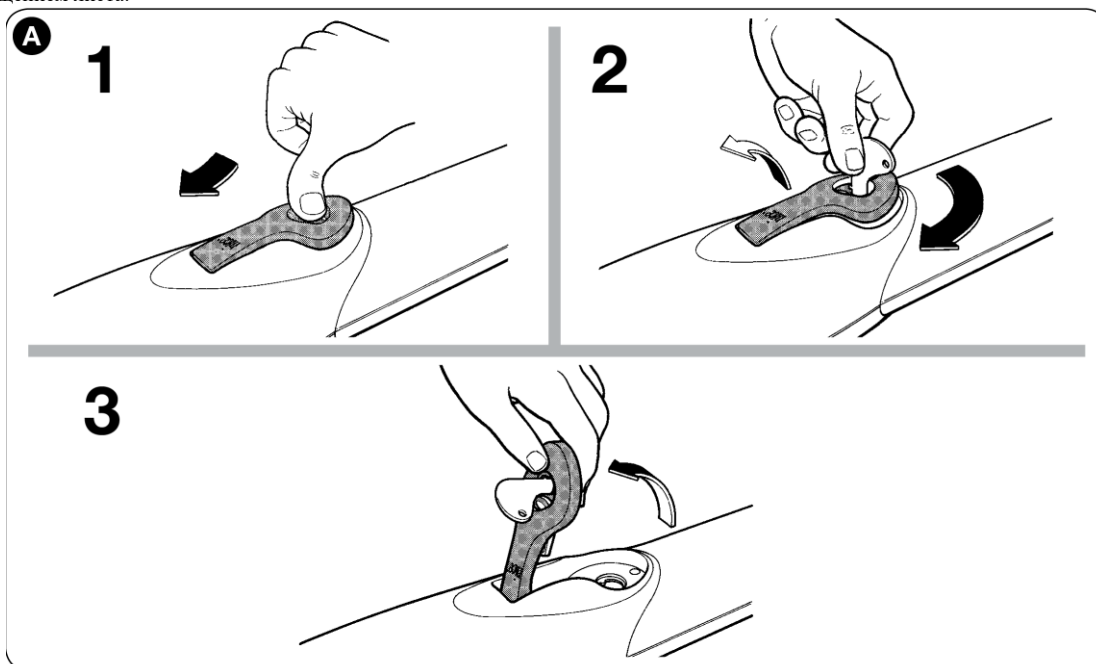
02. Потяните ручку вверх, поддерживая ее:

03. В этот момент вручную переместите лист ворот в нужное положение.

БЛОКИРОВКА редукторного двигателя вручную:

01. Опустите рукоятку и поверните ключ против часовой стрелки;

02. Достаньте ключ и закройте защитную мембрану.



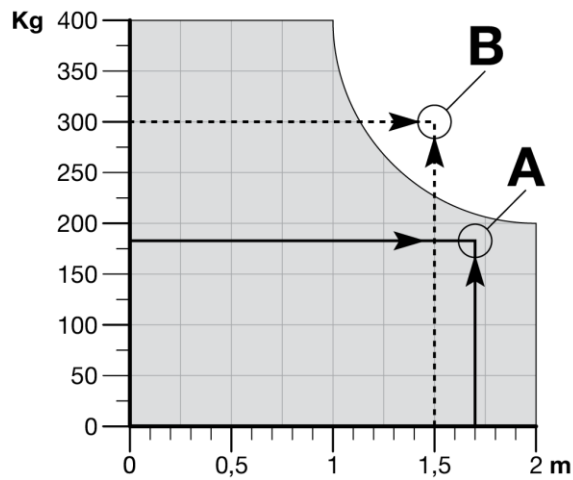
ИЗОБРАЖЕНИЯ

ГРАФИК 1 «Ограничения по использованию продукта»

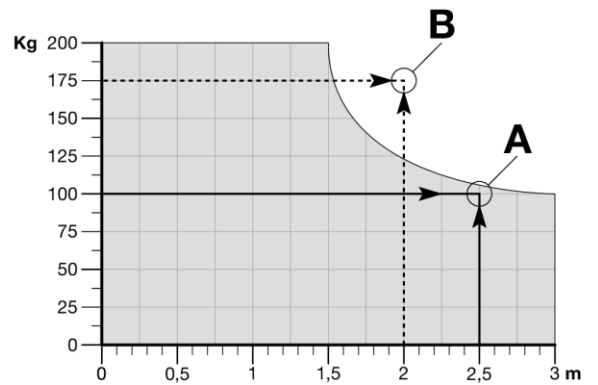
kg: Максимальная масса листа ворот

m: Максимальная длина листа ворот

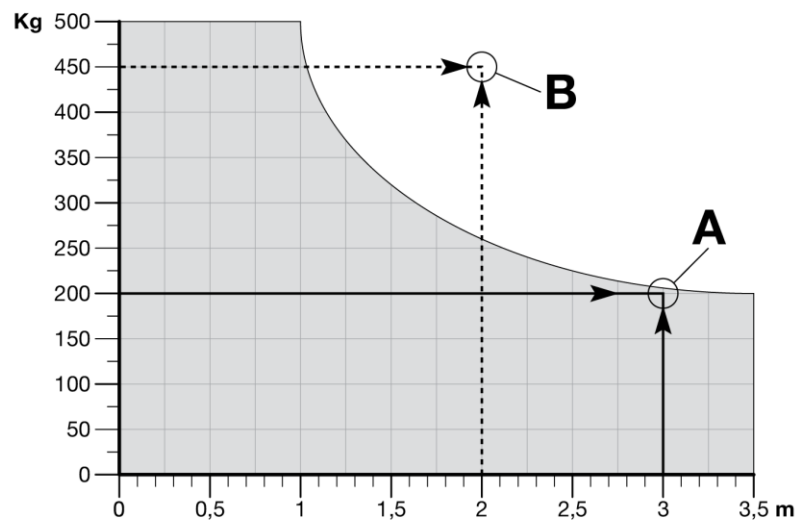
WG4024 - WG4000 - WG4000/V1

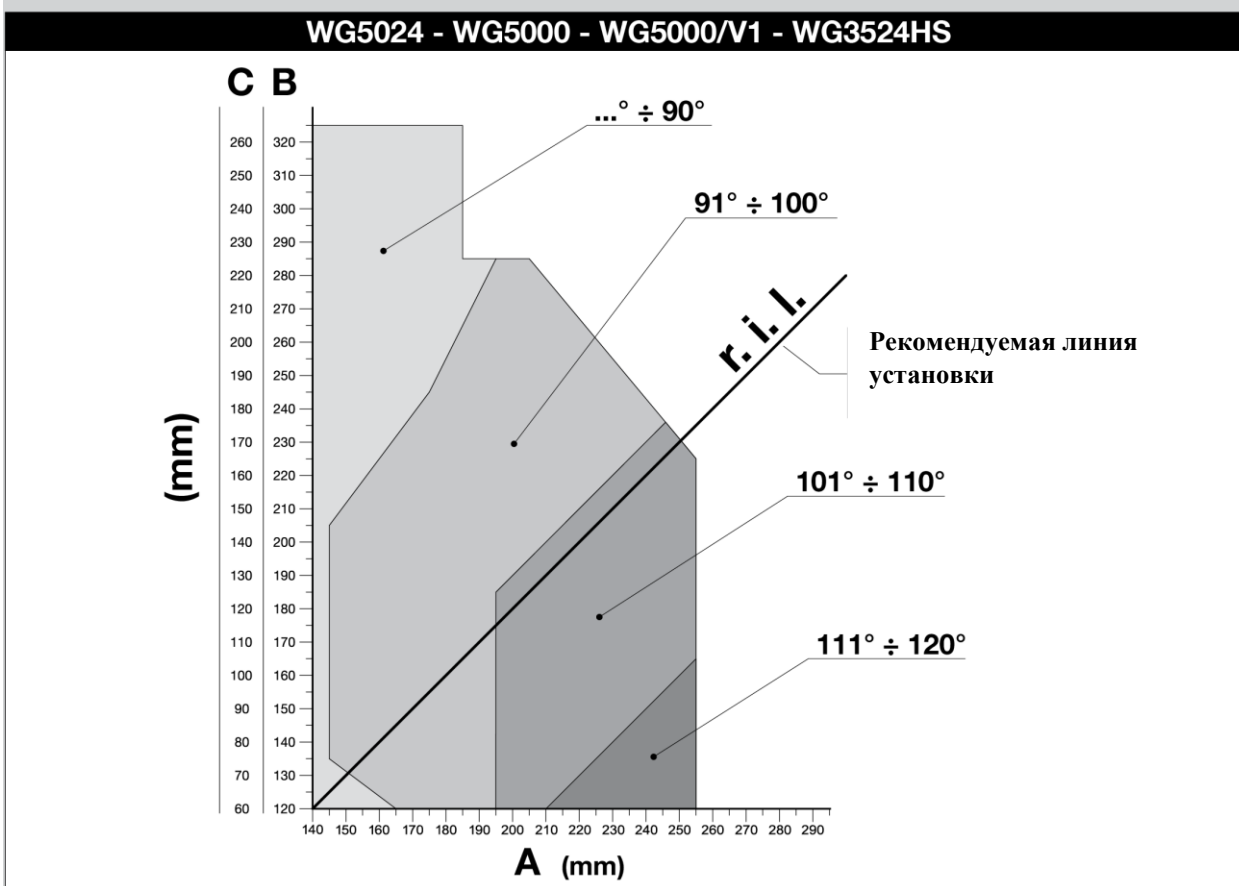
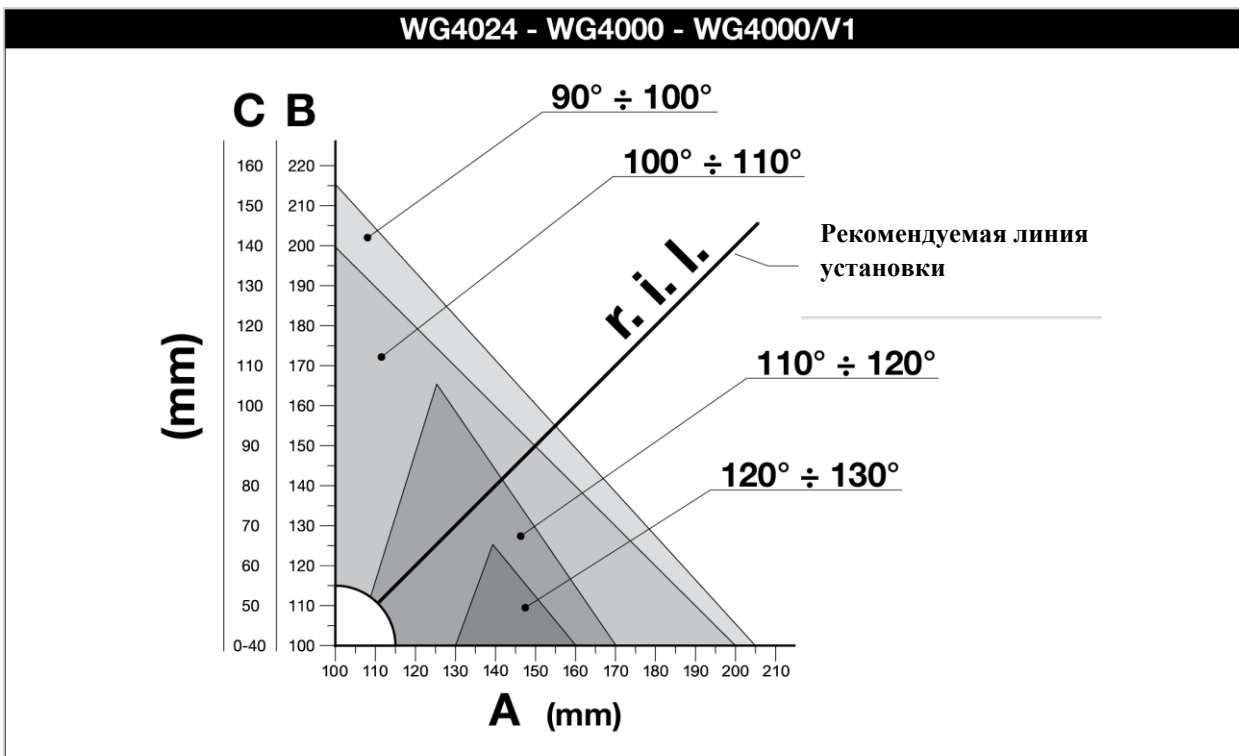


WG3524HS

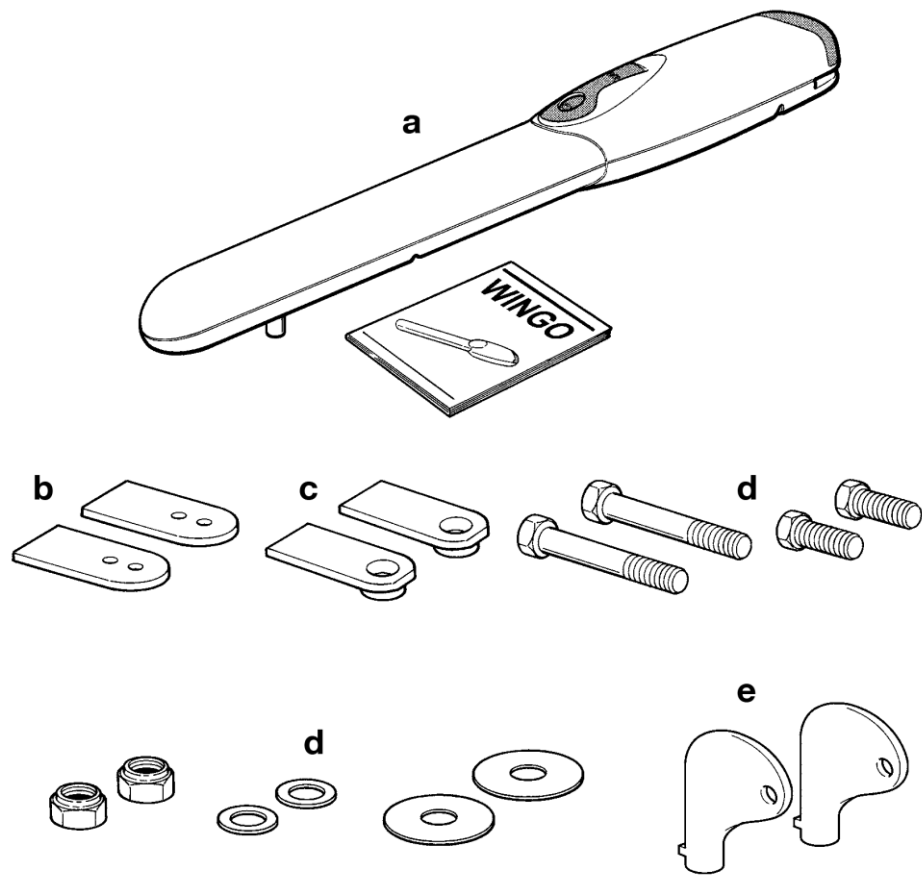


WG5024 - WG5000 - WG5000/V1



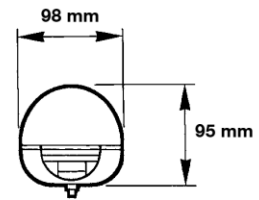
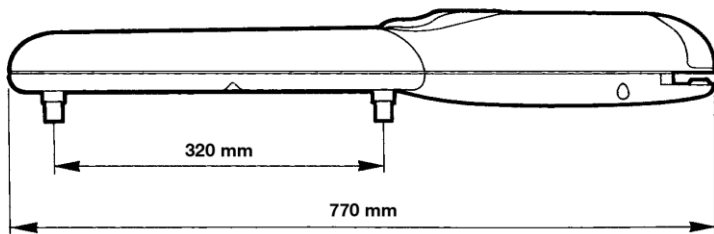


1

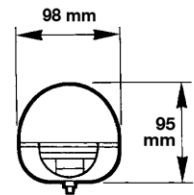
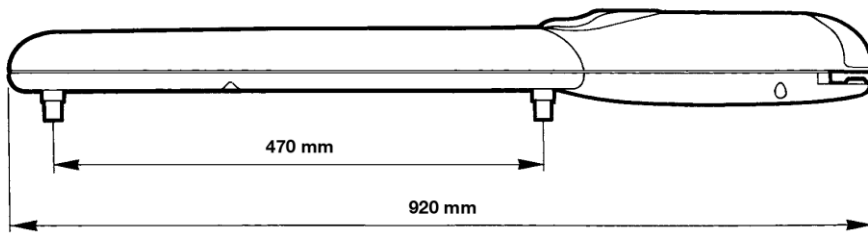


2

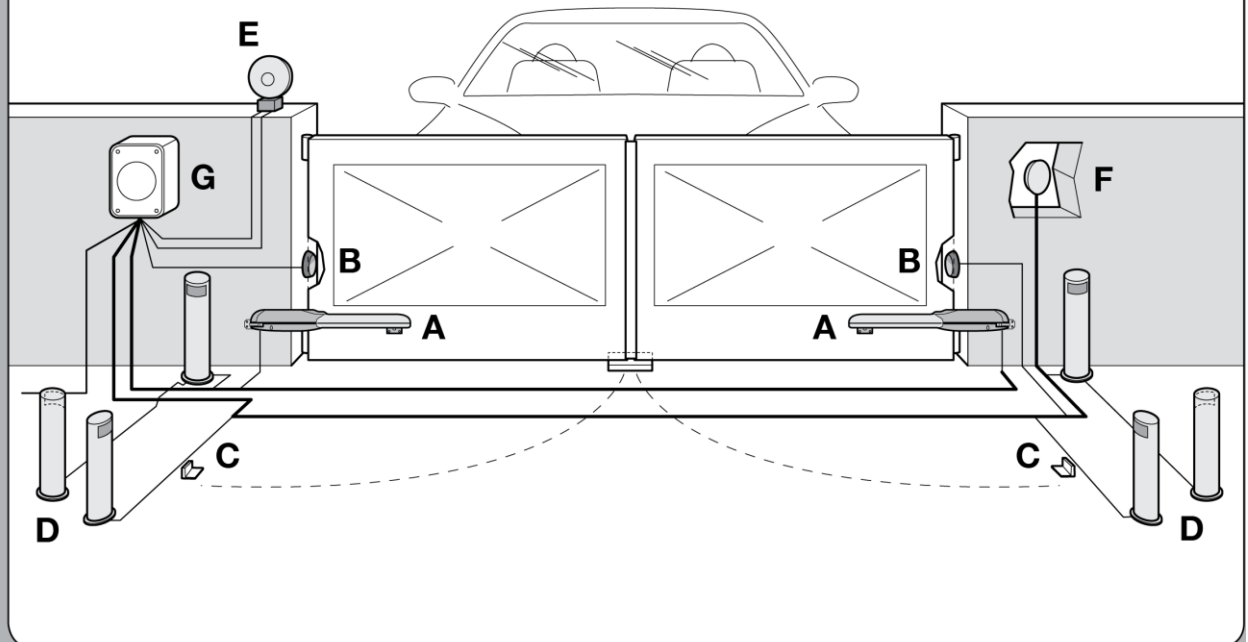
WG4024 - WG4000 - WG4000/V1



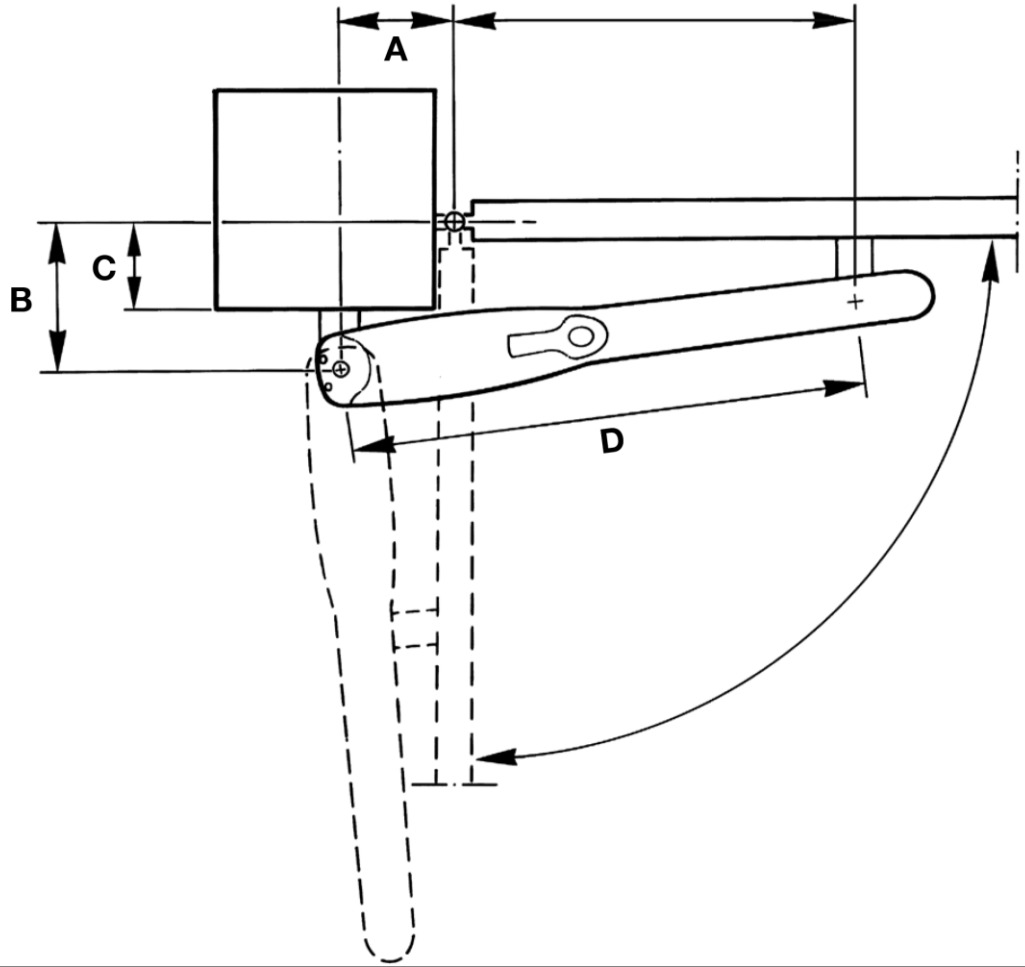
WG5024 - WG5000 - WG5000/V1 - WG3524HS

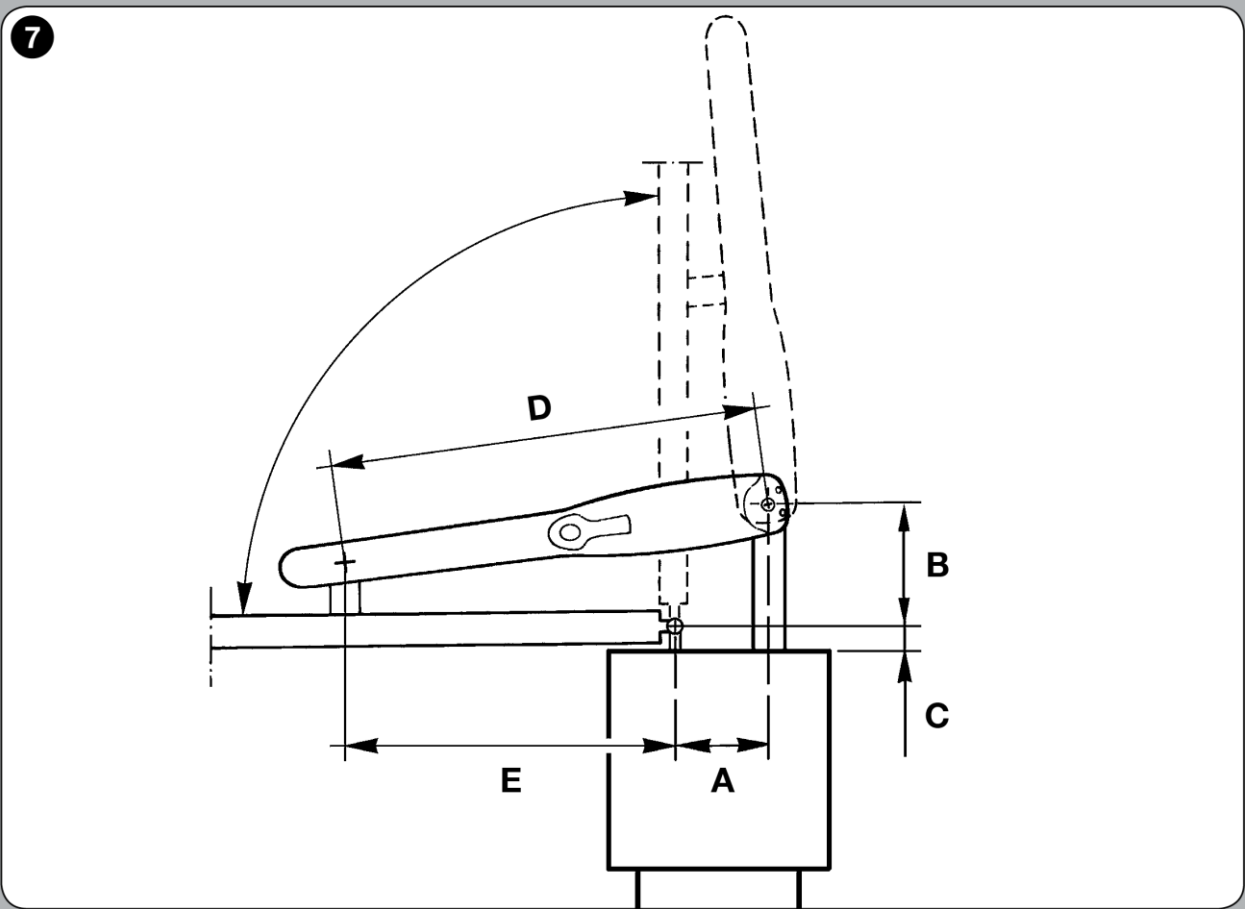
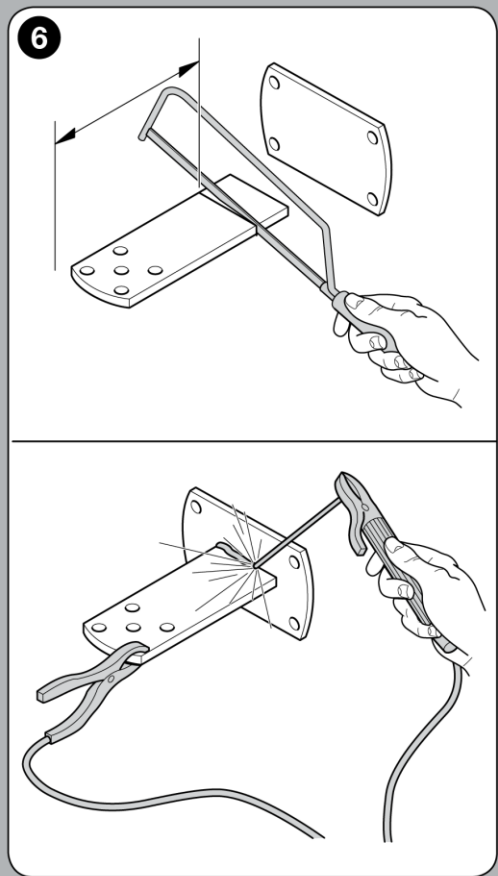
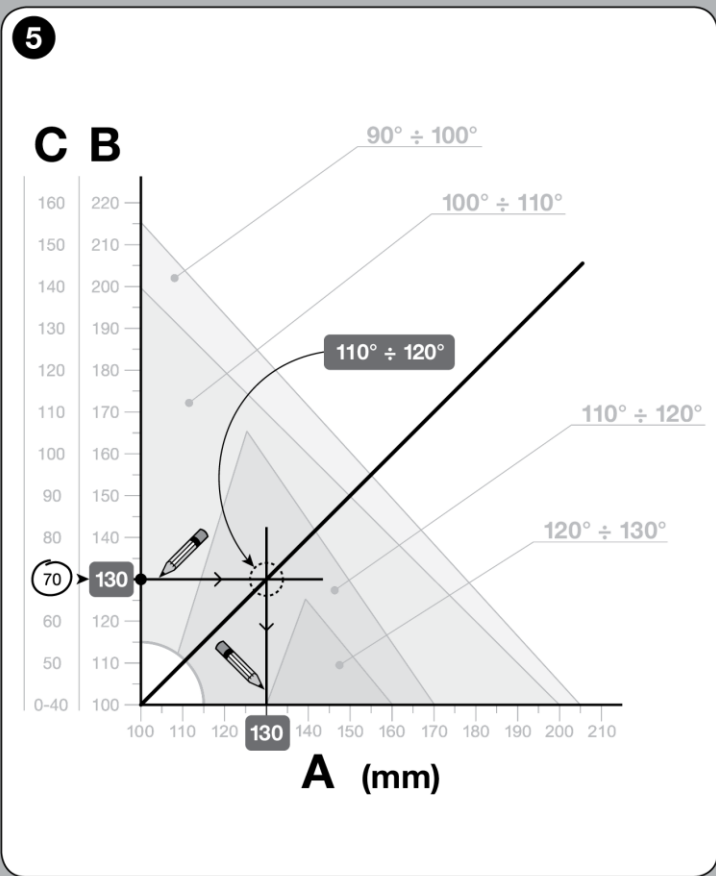


3

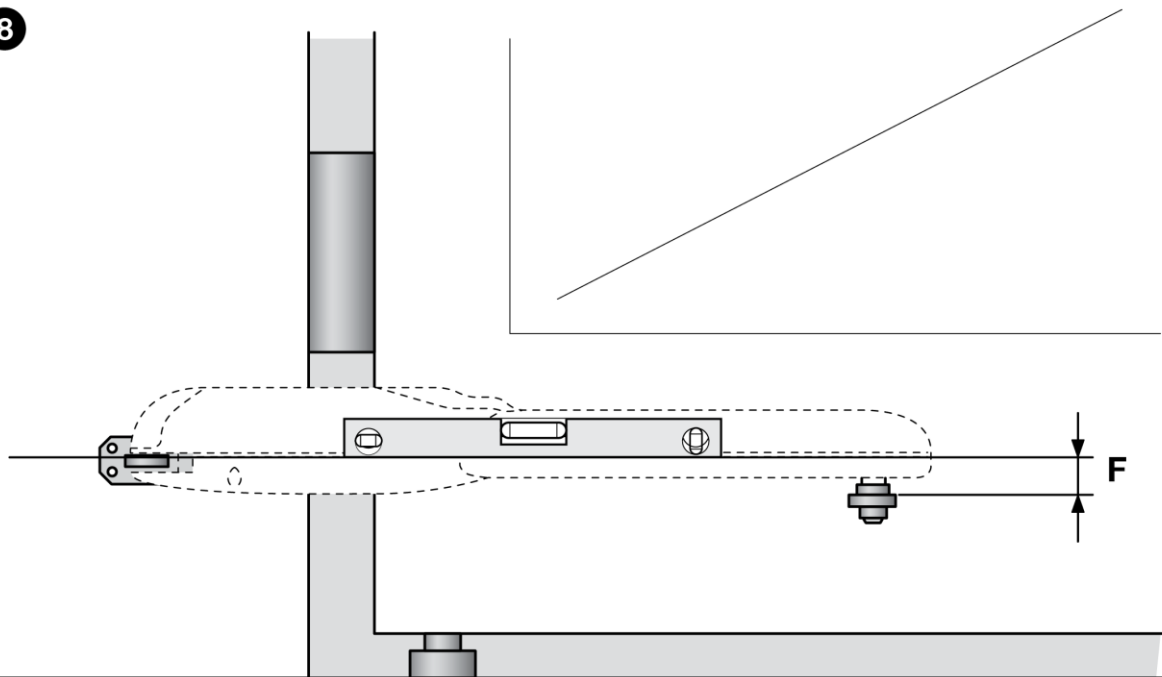


4





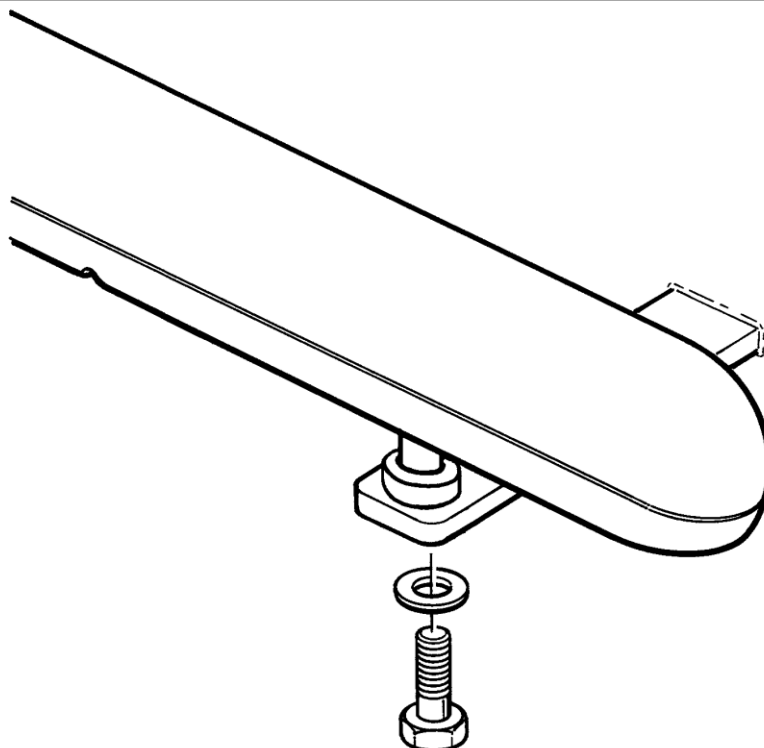
8



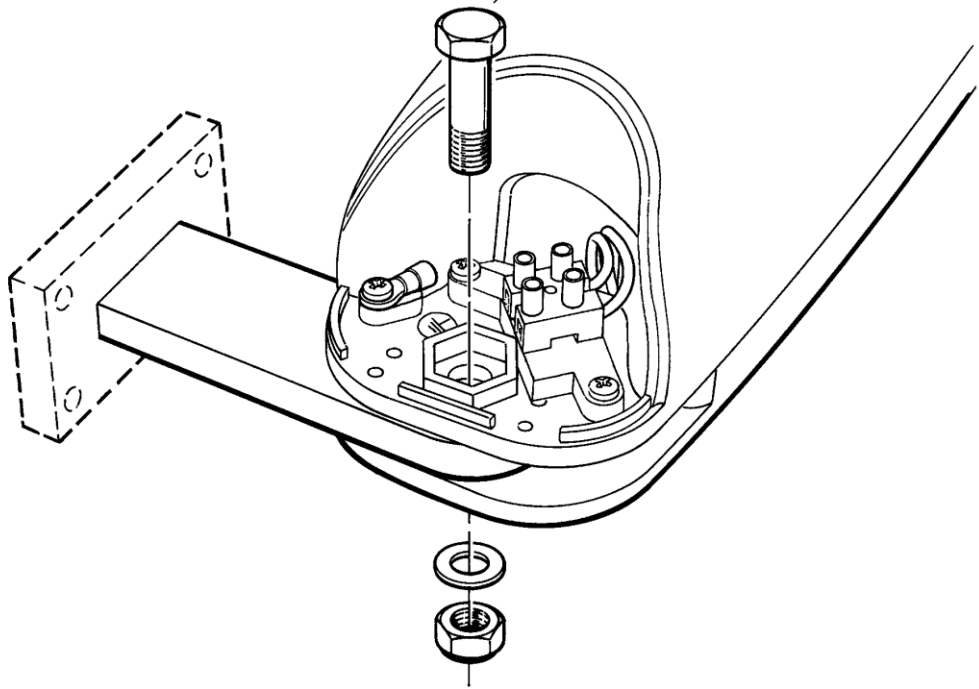
WG4024 - WG4000 - WG4000/V1: F = 30 mm

WG5024 - WG5000 - WG5000/V1 - WG3524HS : F = 30 mm

9



10



11

